



Клапаны противопожарные универсальные КПУ-1Н, КПУ-2Н



По вопросам продаж и поддержки обращайтесь:

Архангельск (8182)63-90-72
Астана +7(7172)727-132
Белгород (4722)40-23-64
Брянск (4832)59-03-52
Владивосток (423)249-28-31
Волгоград (844)278-03-48
Вологда (8172)26-41-59
Воронеж (473)204-51-73
Екатеринбург (343)384-55-89
Иваново (4932)77-34-06
Ижевск (3412)26-03-58
Казань (843)206-01-48

Калининград (4012)72-03-81
Калуга (4842)92-23-67
Кемерово (3842)65-04-62
Киров (8332)68-02-04
Краснодар (861)203-40-90
Красноярск (391)204-63-61
Курск (4712)77-13-04
Липецк (4742)52-20-81
Магнитогорск (3519)55-03-13
Москва (495)268-04-70
Мурманск (8152)59-64-93
Набережные Челны (8552)20-53-41

Нижний Новгород (831)429-08-12
Новокузнецк (3843)20-46-81
Новосибирск (383)227-86-73
Орел (4862)44-53-42
Оренбург (3532)37-68-04
Пенза (8412)22-31-16
Пермь (342)205-81-47
Ростов-на-Дону (863)308-18-15
Рязань (4912)46-61-64
Самара (846)206-03-16
Санкт-Петербург (812)309-46-40
Саратов (845)249-38-78

Смоленск (4812)29-41-54
Сочи (862)225-72-31
Ставрополь (8652)20-65-13
Тверь (4822)63-31-35
Томск (3822)98-41-53
Тула (4872)74-02-29
Тюмень (3452)66-21-18
Ульяновск (8422)24-23-59
Уфа (347)229-48-12
Челябинск (351)202-03-61
Череповец (8202)49-02-64
Ярославль (4852)69-52-93

Маркировка

Пример:

Клапан противопожарный КПУ®-1Н; нормально открытый; общепромышленного исполнения; с рабочим сечением шириной 500 и высотой 600мм; канального типа; электропривод MB220; расположен снаружи клапана с ТРУ; без клеммной колодки/коробки; с жалюзийной решеткой; без монтажных лючков; один переходник на круглое сечение Ø500 мм; без рукоятки для ручного взвода и монтажной рамы:

КПУ-1Н-О-Н-500х600-2*ф- MB220-Т-СН-0-Р-0-1*500-0-0

Обозначение:	<ul style="list-style-type: none"> •КПУ-1Н •КПУ-2Н •КПУ-3 •КПУ-1МА •КПУ-1НА •КПУ-2НА •КПУ-2А •КПУ-3А
Назначение:	<ul style="list-style-type: none"> •О – нормально открытый •З – нормально закрытый •Д – дымовой •П – противопожарный (только для КПУ-3)
Исполнение:	<ul style="list-style-type: none"> •Н – общепромышленное •В – взрывозащищенное •К – коррозионностойкое •ВК – взрывозащищенное коррозионностойкое •МС – морозостойкое •МСК – морозостойкое коррозионностойкое •ВМС – взрывозащищенное морозостойкое •ВМСК – взрывозащищенное морозостойкое коррозионностойкое
Рабочее сечение:	<ul style="list-style-type: none"> •АхВ •D <p>А – ширина, мм В – высота, мм D – диаметр, мм</p>
Тип клапана:	<ul style="list-style-type: none"> •1*ф – стеновой (один фланец) •2*ф – канальный (два фланца) •0 – ниппельный (только для круглого сечения)
Тип привода:	<ul style="list-style-type: none"> •ЭМП220 или ЭМП24 – электромагнит на 220В или 24В •MB220 или MB24 – электропривод ф. BELIMO на 220В или 24В •MS220 или MS24 – электропривод ф. SIEMENS на 220В или 24В •MV220 или MV24 – электропривод БЕЗА на 220В или 24В •ЭПВ220 или ЭПВ24 – взрывозащищенный электропривод на 220В или 24В
Терморазмыкающее устройство:	<ul style="list-style-type: none"> •Т (только для клапанов нормально открытых)
Размещение привода:	<ul style="list-style-type: none"> •СН – привод снаружи (только для 2*ф) •ВН – привод внутри (только для 1*ф)
Клеммная колодка или коробка:	<ul style="list-style-type: none"> •кл – клеммная колодка •кк – клеммная коробка •0 – не комплектуется
Дополнительная комплектация:	<ul style="list-style-type: none"> •Р – решетка жалюзийная •Р25 – решетка декоративная алюминиевая •С – сетка ограждающая •0 – не комплектуется
Монтажный лючок:	<ul style="list-style-type: none"> •мл •0 – не комплектуется
Переходник на круглое сечение:	<ul style="list-style-type: none"> •1*D – один переходник •2*D – два переходника •2*000 – без вылета лопаток •0 – не комплектуется <p>D – диаметр переходника, мм</p>
Рукоятка для ручного взвода:	<ul style="list-style-type: none"> •ру •0 – не комплектуется
Монтажная рама:	<ul style="list-style-type: none"> •MP3 – для стеновой заделки •MPП – для присоединения к стене •0 – не комплектуется

Примечание:

- *Количество приводов указано в таблицах комплектации.
- В случае необходимости в указании дополнительных требований – их ввод осуществлять в конце строки через один пробел (spacebar).

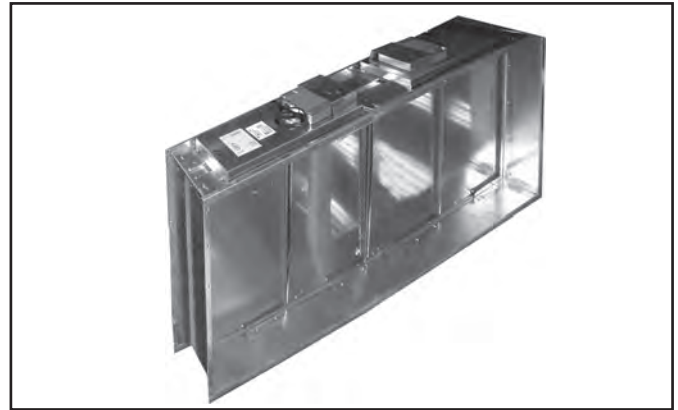
Клапан КПУ®-1Н

Назначение

По функциональному назначению клапаны могут применяться в качестве:

- нормально открытых (**НО**)
- нормально закрытых (**НЗ**)
- дымовых (**Д**)

согласно требованиям ГОСТ Р 53301-2009, а также в полном соответствии техническому регламенту о требованиях пожарной безопасности N 123-ФЗ.



Предел огнестойкости:

- нормально открытый — **EI 90**
- нормально закрытый — **EI 90**
- дымовой — **E 90**

Выпускают клапаны по ТУ 4863-100-40149153-07. Клапаны сертифицированы для использования в системах дымоудаления. Поставка клапанов КПУ®-1Н предусматривается с использованием знака пожарной безопасности.

Исполнение

- Общепромышленное (Н)
- Взрывозащищенное (В) – кроме стенового типа
- Коррозионностойкое (К)
- Взрывозащищенные коррозионностойкие (ВК) – кроме стенового типа
- Морозостойкое (МС) – кроме стенового типа
- Морозостойкое коррозионностойкое (МСК) – кроме стенового типа
- Взрывозащищенное морозостойкое (ВМС) – кроме стенового типа
- Взрывозащищенное морозостойкое коррозионностойкое (ВМСК) – кроме стенового типа

Конструкция

Выпускают клапаны круглого и прямоугольного сечений.

Клапаны изготавливают трех типов:

- канальный (2 присоединительных фланца; электропривод снаружи, электромагнит снаружи)
 - прямоугольного сечения (глубина корпуса L = 180мм).
 - круглого сечения (глубина корпуса L = 220-415мм, диаметр – не более 710мм).
- стеновой (1 присоединительный фланец; исполнительный механизм внутри)
 - прямоугольного сечения (глубина корпуса L = 300мм).
- ниппельный (ниппельное присоединение, исполнительный механизм снаружи)
 - круглого сечения (глубина корпуса L = 250-415, диаметр – не более 710мм).

Клапан КПУ®-1Н состоит:

исполнительный механизм:

- назначение **НО**:
 - электромагнит (только для исполнения «Н»);
 - электропривод со встроенной возвратной пружиной и терморазмыкающим устройством (ТРУ – при заказе и только для исполнения «Н»);
 - назначение **НЗ** и **Д**:
 - электропривод типа «открыто/закрыто»;
 - электромагнит (только для исполнения «Н»);
- корпус
лопатка
- один общий корпус круглого или прямоугольного сечения, выполненный из стали;
 - створчатая поворотного типа. В качестве материала лопатки для назначения **НО**, **НЗ** используется огнестойкий материал. В качестве уплотнения на торцевой поверхности лопатки размещается термовспучивающийся материал. Для клапана назначения **Д** лопатка имеет полую коробчатую конструкцию, выполненную из стали. Может иметь вылет за габарит корпуса (см. "Особенности исполнения клапана КПУ®-Н").

Эксплуатация

Клапаны могут эксплуатироваться в условиях умеренного и холодного (УХЛ) климата 3-й категории размещения по ГОСТ 15150.

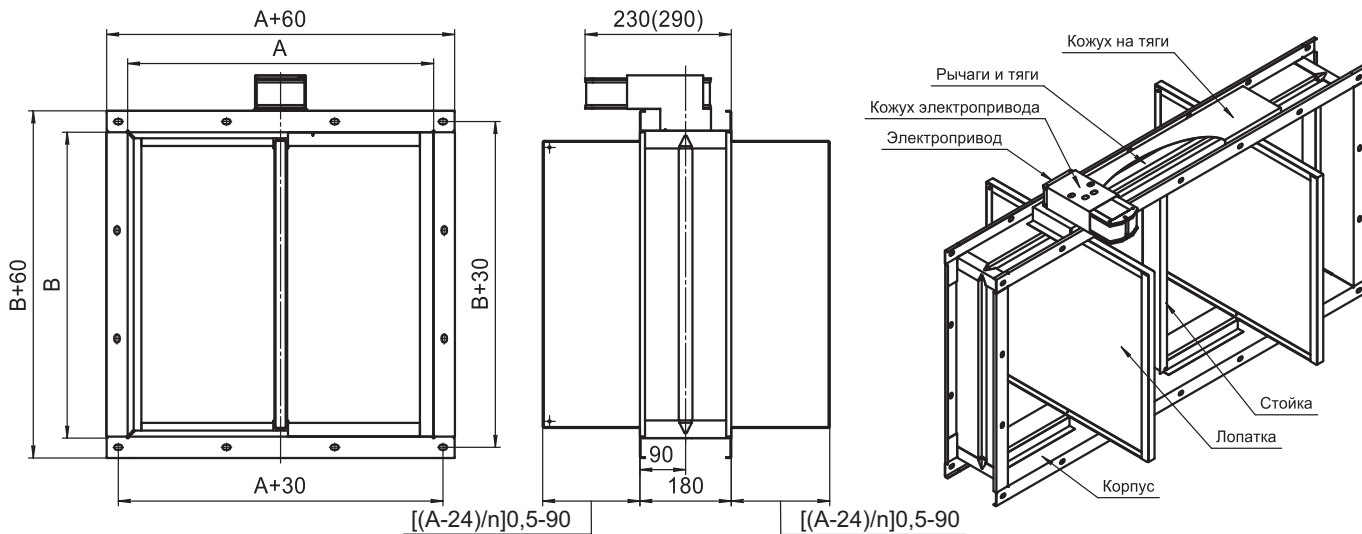
Условия эксплуатации:

- температура окружающей среды от минус 30 до +40°C;
- температура окружающей среды от минус 60 до +40°C (для морозостойкого исполнения).

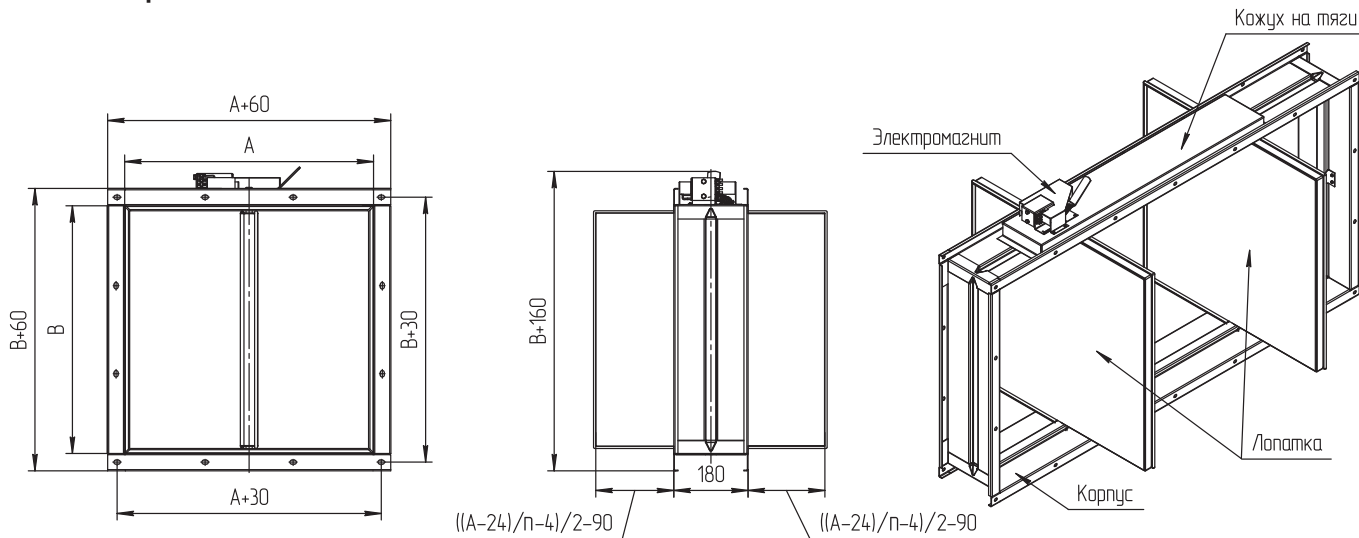
Габаритные и присоединительные размеры

КПУ®-1Н каналный прямоугольный

• с электроприводом



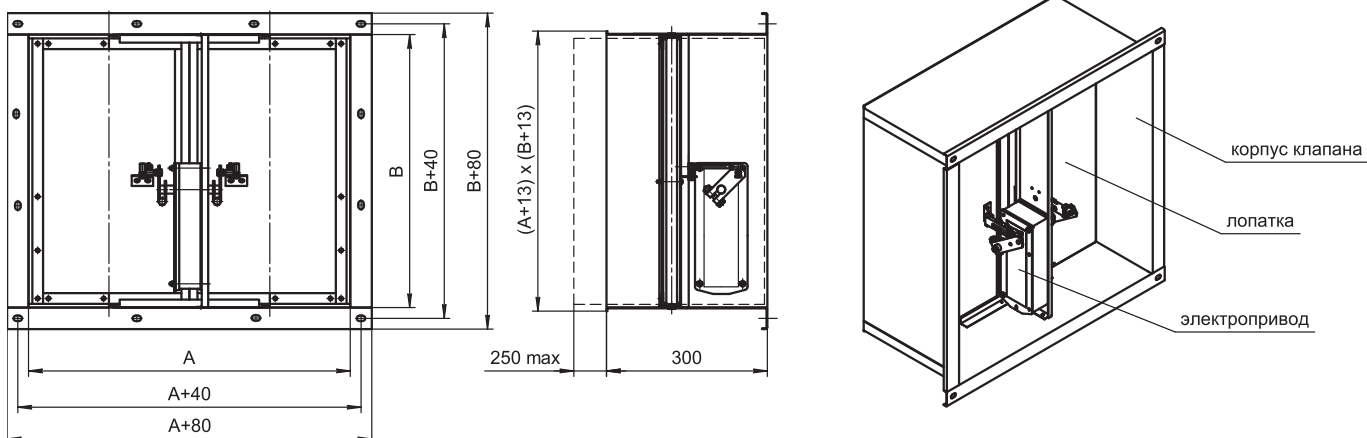
• с электромагнитом



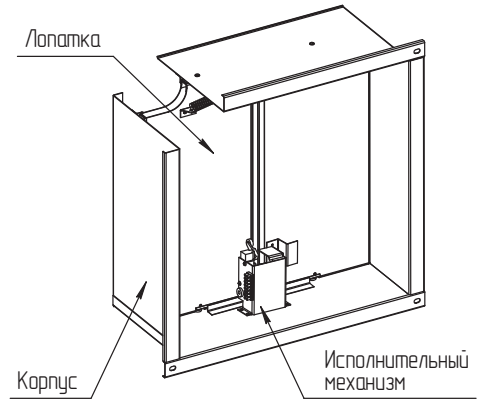
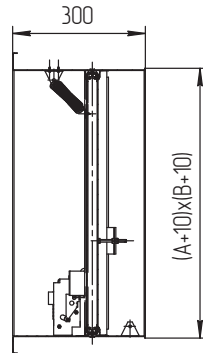
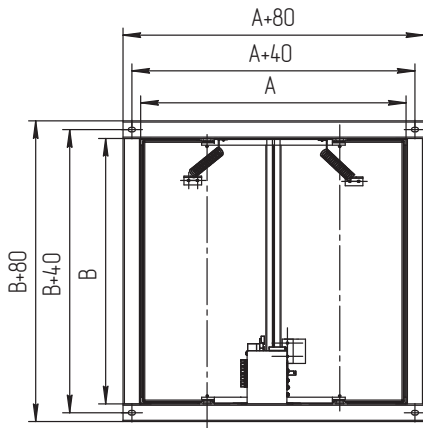
Где **n** – количество лопаток в клапане

КПУ®-1Н стеновой прямоугольный

• с электроприводом



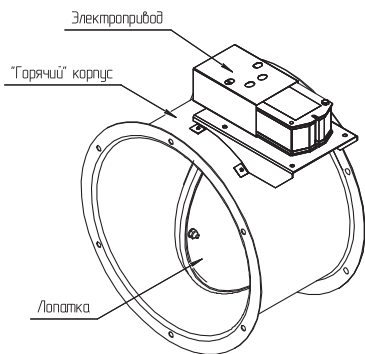
• с электромагнитом



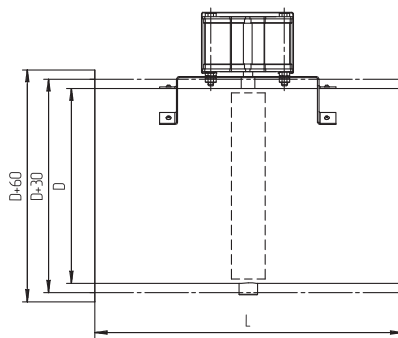
А x B, мм	100x100	150x150	200x200	300x300	400x400	500x500	600x600	800x800	1000x1000
Масса без привода, кг	4	5	7	9	12	14	19	22	31

D, мм		100	125	160	200	225	250	280	315	355	400	450	500	560	630	710
Масса без привода, кг	канальный	1,6	1,9	2,5	3,3	3,9	4,6	5,4	6,4	7,6	9,2	11,2	13,5	16,5	20,5	25,5
	нипельный	1,5	1,9	2,5	3,3	3,9	4,4	5,2	6,2	7,3	9	11,2	13,6	16,9	21,1	26,6

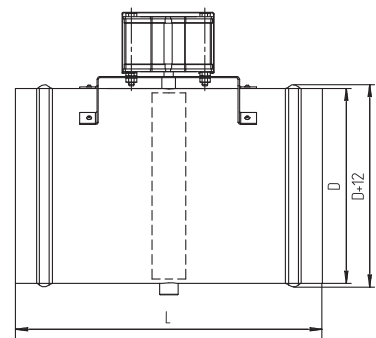
КПУ®-1Н канальный круглый
• с электроприводом



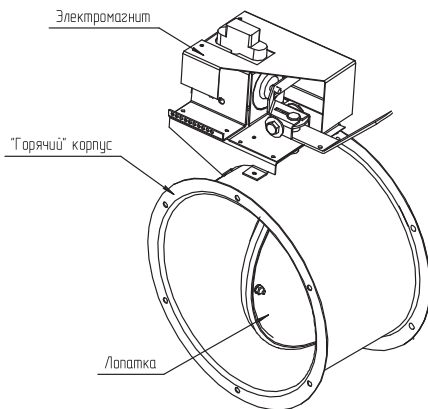
канальный клапан



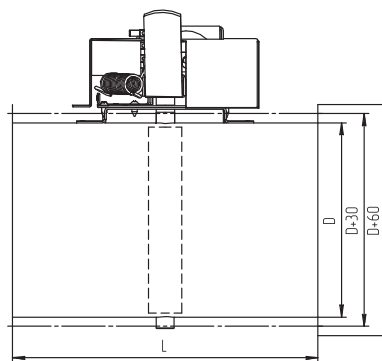
нипельный клапан



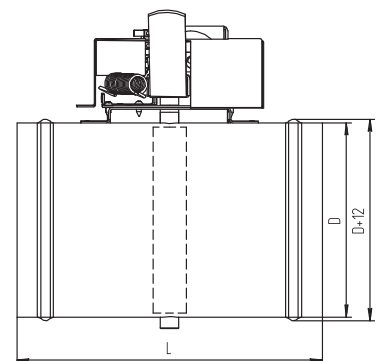
• с электромагнитом



канальный клапан



нипельный клапан



D, мм		100	125	150	160	180	200	225	250	280	315	355	400	450	500	560	630	710
L, мм	канальный	220	220	220	220	220	220	220	250	250	250	250	260	285	310	340	375	415
	нипельный	250	250	250	250	250	250	250	250	250	250	250	260	285	310	340	375	415

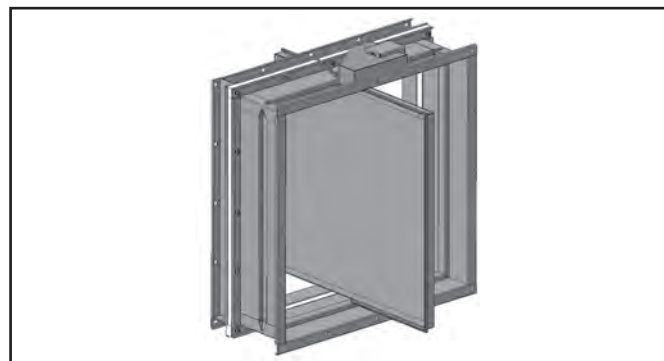
Клапан КПУ®-2Н

Назначение

По функциональному назначению клапаны могут применяться в качестве:

- нормально открытых (**НО**)
- нормально закрытых (**НЗ**)
- дымовых (**Д**)

согласно требованиям ГОСТ Р 53301-2009, а также в полном соответствии техническому регламенту о требованиях пожарной безопасности N 123-ФЗ.



Предел огнестойкости:

- нормально открытый – **EI 120**
- нормально закрытый – **EI 120**
- дымовой **E 120**

Выпускают клапаны по ТУ 4863-100-40149153-07
Клапаны сертифицированы для использования в системах дымоудаления.
Поставка клапанов предусматривается с использованием знака пожарной безопасности.

Исполнение

- Общепромышленное (Н)
- Взрывозащищенное (В) – кроме стенового типа
- Коррозионностойкое (К)
- Взрывозащищённое коррозионностойкое (ВК) – кроме стенового типа
- Морозостойкое (МС) (кроме стенового типа)
- Морозостойкое коррозионностойкое (МСК) – кроме стенового типа
- Взрывозащищенное и морозостойкое (ВМС) – кроме стенового типа
- Взрывозащищенное морозостойкое коррозионностойкое (ВМСК) – кроме стенового типа

Конструкция

Выпускают клапаны круглого и прямоугольного сечений.

Клапаны изготавливают трех типов:

- канальный (2 присоединительных фланца, исполнительный механизм снаружи)
 - прямоугольного сечения (глубина корпуса L = 260мм)
 - круглого сечения (глубина корпуса L = 440-635мм, диаметр – не более 710мм)
- стеновой (1 присоединительный фланец, исполнительный механизм внутри)
 - прямоугольного сечения (глубина корпуса L = 380мм)
- ниппельный (нипельное присоединение, исполнительный механизм снаружи)
 - круглого сечения (глубина корпуса L = 520-775, диаметр – не более 710мм).

Клапан КПУ®-2Н состоит:

исполнительный механизм:

- назначение **НО**:
 - электромагнит (только для исполнения «Н»);
 - электропривод со встроенной возвратной пружиной и терморазмыкающим устройством (ТРУ при заказе и только для исполнения «Н»);
- назначение **НЗ** и **Д**:
 - электропривод типа «открыто/закрыто»;
 - электромагнит (только для исполнения «Н»)

корпус

– сборный сдвоенный круглого или прямоугольного сечения, состоящий из условно «горячей» части – корпуса клапана исполнения КПУ®-1Н и условно «холодной» части – участок стального воздуховода, разделенных термоизолирующей вставкой.

лопатка

– створчатая поворотного типа. В качестве материала лопатки для назначения **НО**, **НЗ** используется огнестойкий материал. В качестве уплотнения на торцевой поверхности лопатки размещается термовспучивающийся материал. Для клапана назначения **Д** лопатка имеет полу корыччатую конструкцию, выполненную из стали. Может иметь вылет за габарит корпуса.

Эксплуатация

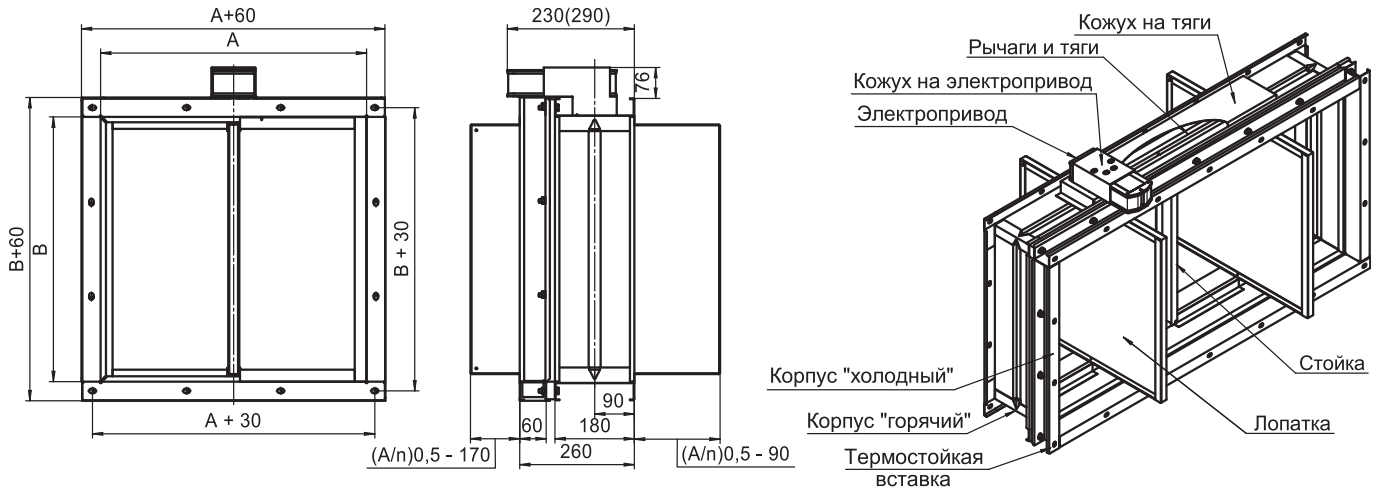
Клапаны могут эксплуатироваться в условиях умеренного и холодного (УХЛ) климата 3-й категории размещения по ГОСТ 15150-69.

Условия эксплуатации:

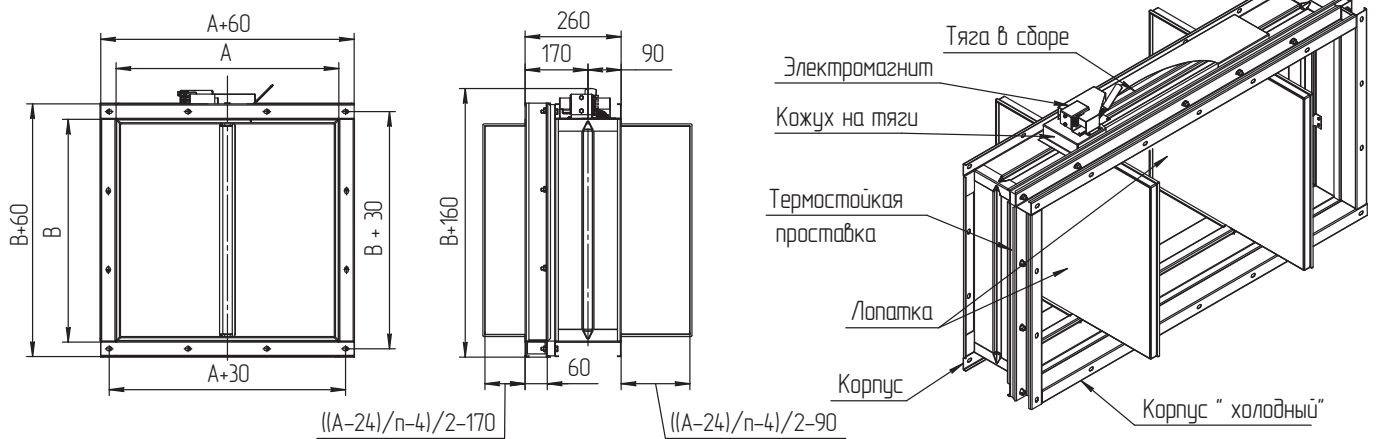
- температура окружающей среды от минус 30 до +40°С;
- температура окружающей среды от минус 60 до +40°С (для морозостойкого исполнения).

Габаритные и присоединительные размеры

КПУ®-2Н канальный прямоугольный
• с электроприводом

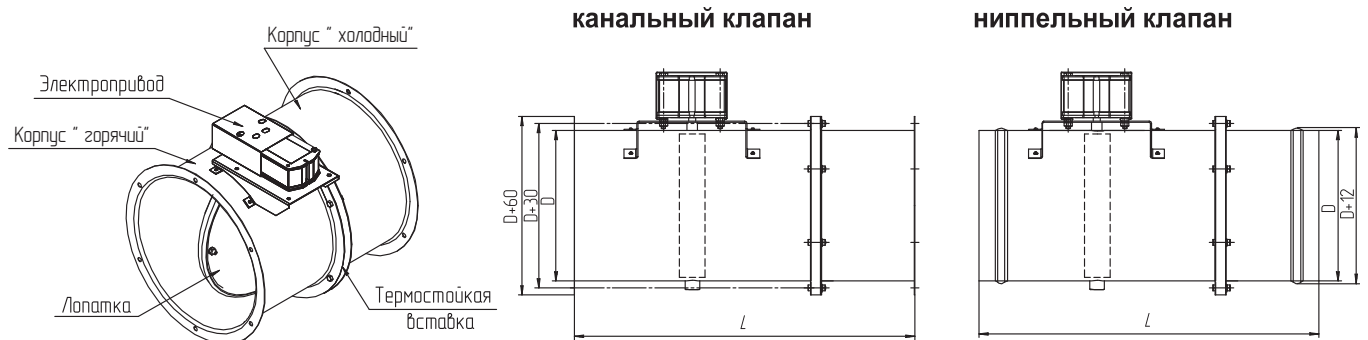


• с электромагнитом

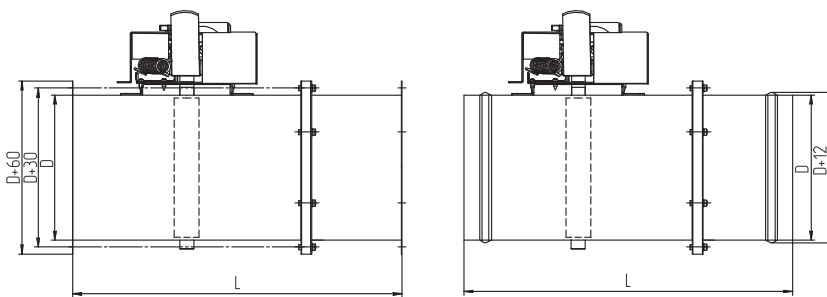
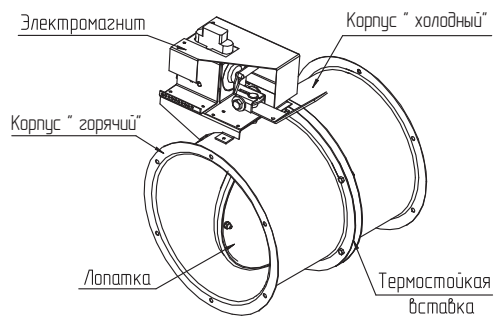


Где n – количество лопаток

КПУ®-2Н канальный круглый
• с электроприводом



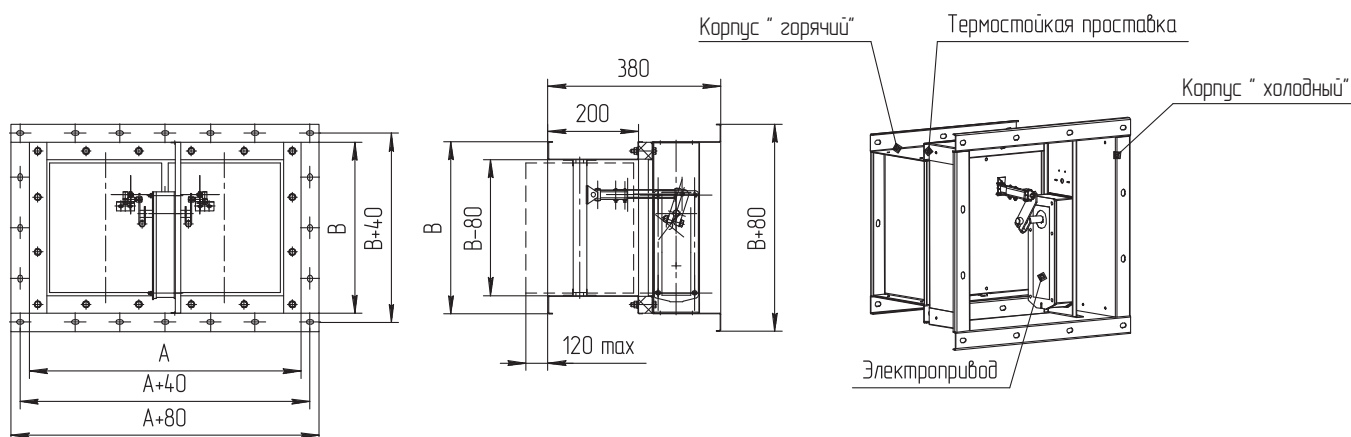
• с электромагнитом



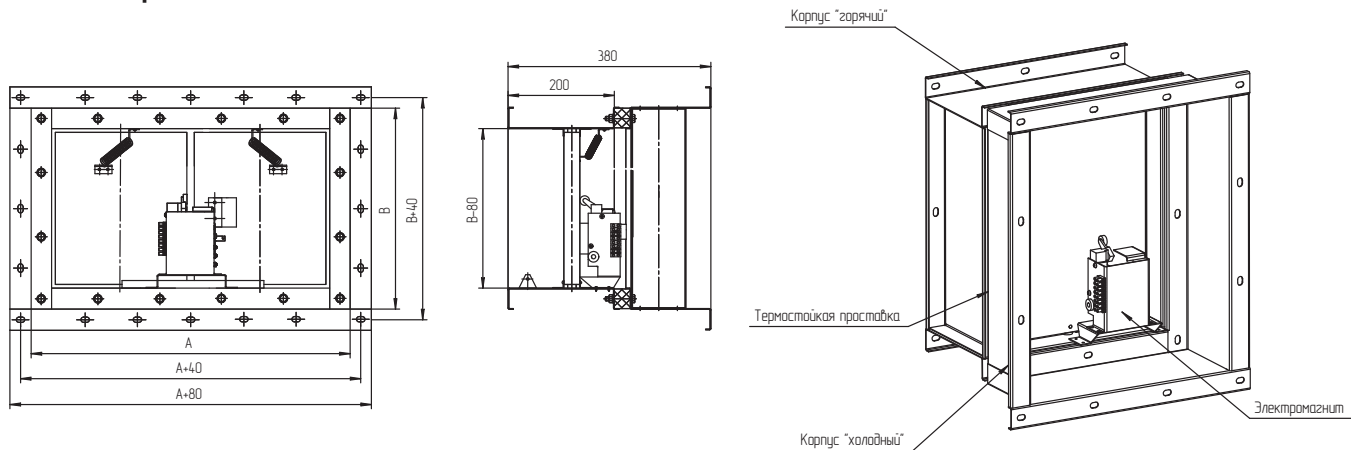
D, мм		100	125	150	160	180	200	225	250	280	315	355	400	450	500	560	630	710
L, мм	канальный	440	440	440	440	440	440	440	470	470	470	470	480	515	530	560	595	635
	ниппельный	520	520	520	570	570	570	570	620	620	620	620	630	655	680	710	745	775

КПУ®-2Н стеновой (только прямоугольного сечения)

• с электроприводом



• с электромагнитом



прямоугольного сечения

A x B, мм	100x100	150x150	200x200	300x300	400x400	500x500	600x600	800x800	1000x1000
Масса без привода, кг	10	13	14	17	20	25	30	40	60

круглого сечения

D, мм		100	125	160	200	225	250	280	315	355	400	450	500	560	630	710
Масса без привода, кг	канальный	3	4	5	6	7	8	9	10	12	14	17	20	24	28	34
	ниппельный	3	4	5	7	8	9	10	12	14	16	19	23	27	33	39

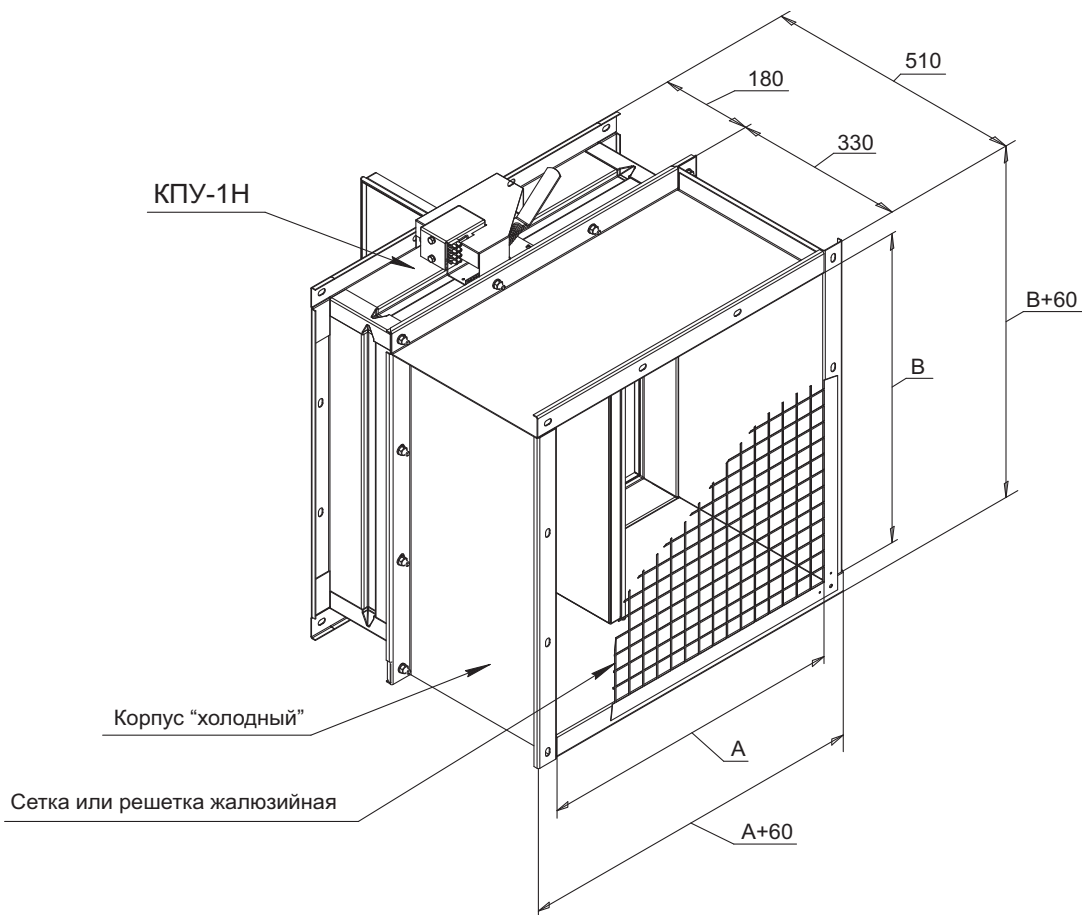
Особенности исполнения клапана КПУ®-Н

В случае комплектации клапана антивандальной сеткой или жалюзийной (или декоративной алюминиевой) решеткой возникает необходимость в исключении имеющегося вылета лопатки клапана за внешний габарит его корпуса. Достигается это использованием на клапане дополнительных т.н. «холодных» корпусов, увеличивающих общую глубину конструкции. Так, при комплектации клапана сеткой или решеткой, необходимо исключить вылет лопатки лишь с одной стороны корпуса, что достигается использованием одного «холодного» корпуса. В случае поставки клапанов с двумя переходниками на круглое сечение или с требованием «без вылета лопаток» – такие клапаны будут укомплектованы двумя дополнительными «холодными» корпусами, глубина которых выбирается индивидуально в зависимости от его ширины.

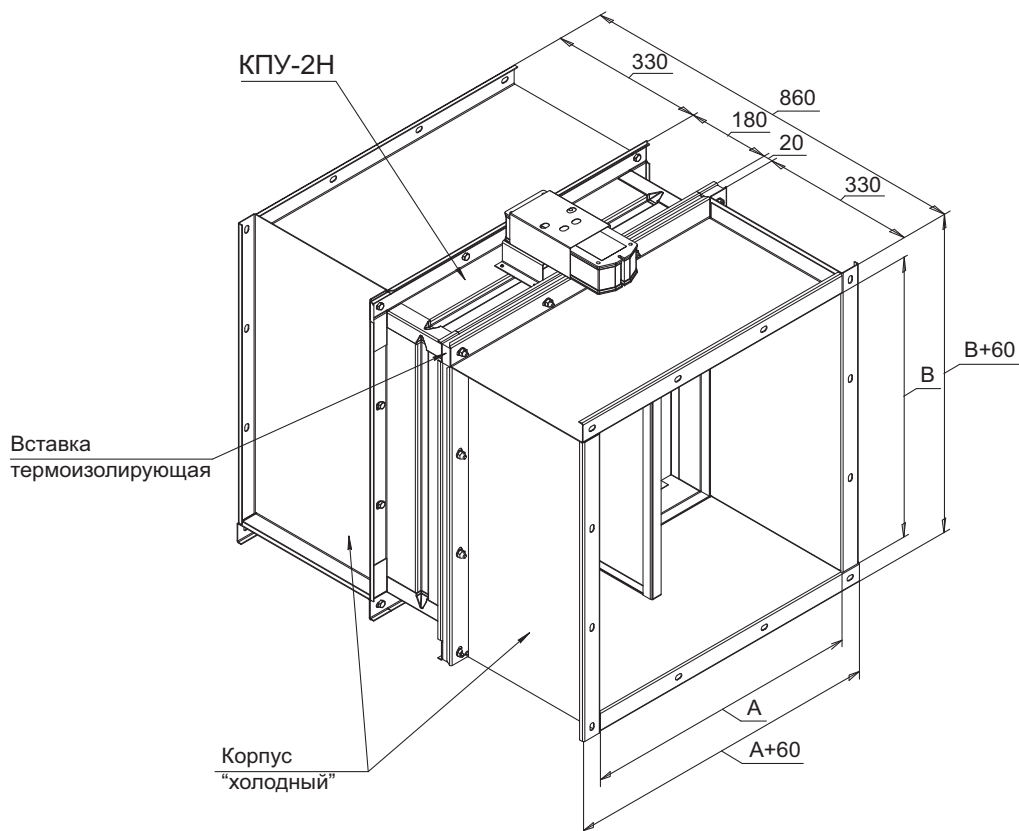
Глубина корпусов клапанов серий КПУ®-Н

Ширина клапана (А), мм	Глубина клапана КПУ®-1Н, мм			Глубина клапана КПУ®-2Н, мм		
	«без вылета лопатки» со стороны одного фланца	«без вылета лопатки» со стороны обоих фланцев	наличие Р25	«без вылета лопатки» со стороны одного фланца	«без вылета лопатки» со стороны обоих фланцев	наличие Р25
100	180	180	180	260	260	260
150	180	180	180	260	260	260
200	180	180	240	260	260	260
250	240	300	240	260	320	260
300	240	300	330	260	320	260
350	330	480	330	260	410	350
400	330	480	330	350	500	350
450	330	480	330	350	500	350
500	330	480	510	350	500	530
550	510	840	510	350	680	530
600	510	840	510	530	860	530
650	510	840	510	530	860	530
700	510	840	510	530	860	530
750	510	840	510	530	860	530
800	510	840	510	530	860	530
850	330	480	330	350	500	350
900	330	480	510	350	500	350
950	330	480	510	350	500	350
1000	330	480	510	350	500	530
1050	510	840	510	350	680	530
1100	510	840	510	530	860	530
1150	510	840	510	530	860	530
1200	510	840	510	530	860	530
1250	510	840	510	530	860	530
1300	510	840	510	530	860	530
1350	510	840	510	530	860	530
1400	510	840	510	530	860	530
1450	510	840	510	530	860	530
1500	510	840	510	530	860	530
1550	510	840	510	530	860	530
1600	510	840	510	530	860	530
1650	330	480	330	350	500	350
1700	330	480	330	350	500	350
1750	330	480	330	350	500	350
1800	330	480	510	350	500	350
1850	330	480	510	350	500	350
1900	330	480	510	350	500	350
1950	330	480	510	350	500	530
2000	330	480	510	350	500	530

Клапан КПУ®-1Н при одном навесном элементе или «без вылета» лопатки со стороны одного фланца



Клапан КПУ®-2Н при двух навесных элементах или «без вылета» лопатки со стороны обоих фланцев





По вопросам продаж и поддержки обращайтесь:

Архангельск (8182)63-90-72
Астана +7(7172)727-132
Белгород (4722)40-23-64
Брянск (4832)59-03-52
Владивосток (423)249-28-31
Волгоград (844)278-03-48
Вологда (8172)26-41-59
Воронеж (473)204-51-73
Екатеринбург (343)384-55-89
Иваново (4932)77-34-06
Ижевск (3412)26-03-58
Казань (843)206-01-48

Калининград (4012)72-03-81
Калуга (4842)92-23-67
Кемерово (3842)65-04-62
Киров (8332)68-02-04
Краснодар (861)203-40-90
Красноярск (391)204-63-61
Курск (4712)77-13-04
Липецк (4742)52-20-81
Магнитогорск (3519)55-03-13
Москва (495)268-04-70
Мурманск (8152)59-64-93
Набережные Челны (8552)20-53-41

Нижний Новгород (831)429-08-12
Новокузнецк (3843)20-46-81
Новосибирск (383)227-86-73
Орел (4862)44-53-42
Оренбург (3532)37-68-04
Пенза (8412)22-31-16
Пермь (342)205-81-47
Ростов-на-Дону (863)308-18-15
Рязань (4912)46-61-64
Самара (846)206-03-16
Санкт-Петербург (812)309-46-40
Саратов (845)249-38-78

Смоленск (4812)29-41-54
Сочи (862)225-72-31
Ставрополь (8652)20-65-13
Тверь (4822)63-31-35
Томск (3822)98-41-53
Тула (4872)74-02-29
Тюмень (3452)66-21-18
Ульяновск (8422)24-23-59
Уфа (347)229-48-12
Челябинск (351)202-03-61
Череповец (8202)49-02-64
Ярославль (4852)69-52-93

сайт: <http://veza.nt-rt.ru> || эл. почта: vaz@nt-rt.ru